

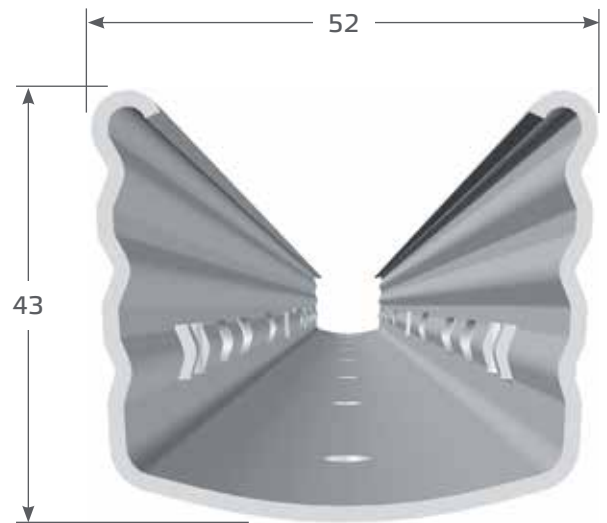


## Profil P5L

P5L-es soroszlopunk optimális megoldásokat nyújt azokban az ültetvényekben, ahol a lombmagasság maximum 2,10 m.

Standard kivitelben 10 cm-es fültávolsággal és szabadalmazott meghajlított S-füllel készül. A fülek nagy és stabil huzalfület képeznek és valamennyi gépi szüret számára megfelelőek.

**A soroszlopok egy galvanizált (Z275) vagy időjárásálló tűzi horgányzott acélból készülnek.**



### Konfigurációs táblázat P5L

Fülek	Oszlop hossza [cm]	
	250-270	280-300
	Duplafülek száma	
Rövid meghajlított S-fül 10 mm	1	1
Hosszú meghajlított S-fül 10 mm	7	7
R-fül 10 mm	7	7
Kombifül 14 mm	7	7
Rövid meghajlított S-fül 10 mm	4	4
S-fül 8 mm	1	3
Duplafül 8 mm	1	1
Duplafülek száma	14	16

### Ültetési mélység P5L

Oszlop hossza [cm]	Ültetési mélység [cm]
250	70-75
260	80
270	85
280	90
300	95

**A soroszlopoknál profilnyílást mindig a lejtéshez kell igazítani.**



# Profil P5L

## 3-fül-rendszer: a megfelelő fül minden területre



Felső huzal rész



Rövid  
meghajlított  
S-fül



Huzal váltó rész



Hosszú  
meghajlított  
S-fül



R-fül



Kombifül



Alsó huzal rész



Hosszú  
meghajlított  
S-fül



S-fül



Duplafül

