



## Profil P6

P6-os soroszlopunk olyan kiváló minőségű oszlop, melyen belül helyezkedik el a fül és 1,90 m lombmagasságig használható.

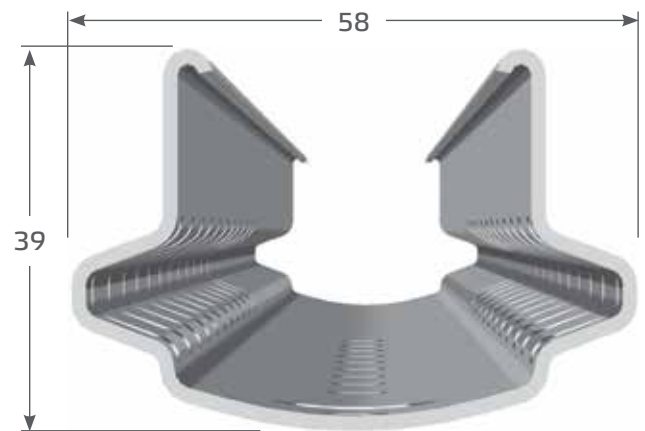
A P6-os erős és nagyrészt belül elhelyezkedő füleket a szükségletnek megfelelően három különböző típusban alakították ki:

A felső részét a váltóhuzal számára, a huzal kiugrásának megakadályozására nagy, nyitott lekerekített füllel.

A rögzített huzal középső részén stabil, duplafül ferde nyílással.

Alul nyitott duplafül nagy nyílással.

Valamennyi fül nagy behelyezőnyílásával és nagyfokú stabilitásával, funkcionalitásával tűnik ki.



**A soroszlopok galvanizált (Z275) vagy időjárásálló tűzi horganyzott acélból készülnek.**

### Konfigurációs táblázat P6

Fülek	Oszlop hossza [cm]	
	200-220	230-270
	Duplafülek száma	
Belső fül	8	8
Belső ferde fül	3	4
Belső duplafül	1	2
Duplafülek száma	12	14

### Ültetési mélység P6

Oszlop hossza [cm]	Ültetési mélység [cm]
220	65
230	70
240	70-75
250	75
260	80
270	85

**A soroszlopoknál profilnyílást mindig a lejtéshez kell igazítani.**



# Profil P6

3-fül-rendszer: a megfelelő fül minden területre



Alsó huzal rész



Belső Duplafül



Belső fül



Huzal váltó rész



Belső ferde fül



Felső huzal rész



Belső ferde fül



**Profil Alsace S.A.S.**  
Zone Industrielle Kiesweg  
F-67630 Niederlauterbach

Tel.: +33 (0) 3 88 94 68 88  
Fax: +33 (0) 3 88 94 68 85  
E-Mail: [info@profilalsace.com](mailto:info@profilalsace.com)



[www.facebook.com/profilalsacesas/](https://www.facebook.com/profilalsacesas/)

[www.profilalsace.hu](http://www.profilalsace.hu)

[www.profilalsace.com/youtube](https://www.profilalsace.com/youtube)