



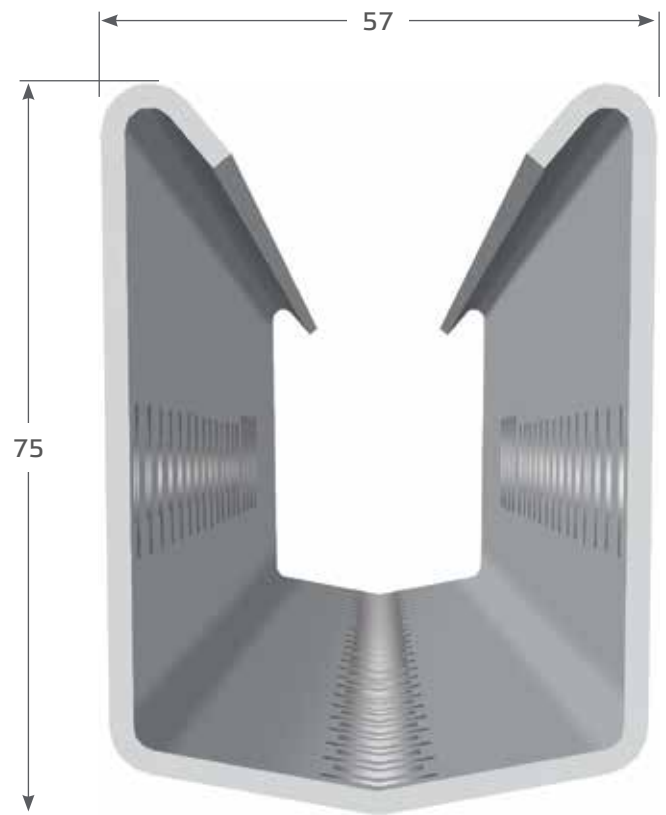
## Profil P7E

A P7E végoszlop kifejezetten a szőlőtermesztés és a gyümölcsstermesztés dinamikus használatára fejlesztették ki. A modern szőlőtermesztésben és gyümölcsösben egyre több munkát automatizálnak.

A 75 mm-es méret és az anyagvastagság akár 2,65 mm-ig biztosítja a P7E stabilitását, amely megfelel a legmagasabb követelményeknek.

- A hátfal közepén lévő lyukaknak köszönhetően, megfelelően tudjuk a vezérhuzalt rögzíteni
- További lyukak a talajlemezhez
- A huzal dinamikus feszítése
- Tetszés szerint felhelyezhető kengyelek a feszítő lánchoz
- Három falvastagságban rendelkezésre álló végoszlopok:
  - 150 m-es sorhosszúság 1,65 mm-es vastagsággal
  - Több mint 150 m sorhosszúság 2,15 mm vastagsággal
  - Több mint 200 m sorhosszúság 2,65 mm-es vastagsággal

**Az oszlopok galvanizált (Z275) vagy időjárásálló tűzi horganyzott acélból készülnek.**

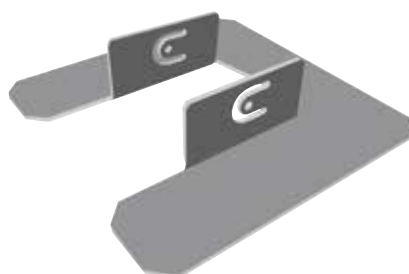


### Ültetési mélység P7E

Oszlop hossza [cm]	Ültetési mélység [cm]
250	90
270	95
280	95
300	95



# Profil P7E



**Profil Alsace S.A.S.**  
Zone Industrielle Kiesweg  
F-67630 Niederlauterbach

Tel.: +33 (0) 3 88 94 68 88  
Fax: +33 (0) 3 88 94 68 85  
E-Mail: [info@profilalsace.com](mailto:info@profilalsace.com)

