



Profil P5M

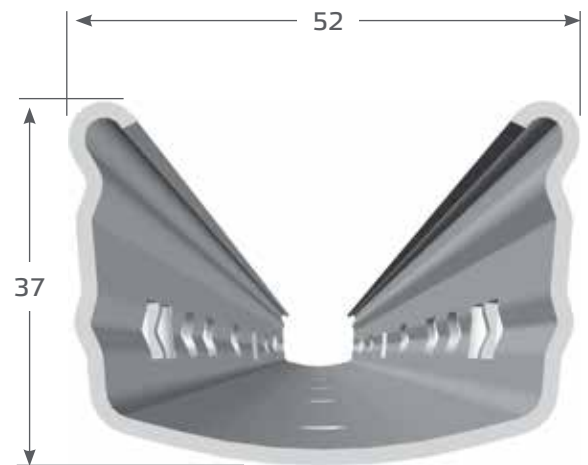
A P5M oldalirányú hosszában megerősített formája (37 mm) garantálja az 1,95 m magasságot.

A P5M szabványos kivitelben S-füllel kapható.

Alkalmas gépi szürethez.

Opcionálisan kombinált oszlopként és az új R-füllel is kapható.

A soroszlopok egy galvanizált (Z275) vagy időjárásálló tűzi horgányzott acélból készülnek.



Konfigurációs táblázat P5M

Fülek	Oszlop hossza [cm]	
	230-270	280
	Duplafülek száma	
Rövid meghajlított S-fül 10 mm	1	1
Hosszú meghajlított S-fül 10 mm	7	7
R-fül 10 mm	7	7
Kombifül 14 mm	7	7
Rövid meghajlított S-fül 10 mm	4	4
S-fül 8 mm	1	3
Duplafül 8 mm	1	1
Duplafülek száma	14	16

Ültetési mélység P5M

Oszlop hossza [cm]	Ültetési mélység [cm]
230	65-70
240	70
250	75
260	80
270	85
280	90

A soroszlopoknál profilnyílást mindig a lejtéshez kell igazítani.



Profil P5M

3-fül-rendszer: a megfelelő fül kampó minden



Felső huzal rész



Rövid
meghajlított
S-fül



Huzal váltó rész



Hosszú
meghajlított
S-fül



R-fül



Kombifül



Alsó huzal rész



Rövid
meghajlított
S-fül



S-fül



Duplafül



Profil Alsace S.A.S.
Zone Industrielle Kiesweg
F-67630 Niederlauterbach

Tel.: +33 (0) 3 88 94 68 88
Fax: +33 (0) 3 88 94 68 85
E-Mail: info@profilalsace.com



www.facebook.com/profilalsacesas/

www.profilalsace.hu

www.profilalsace.com/youtube